

# Ganchos Forjados Crosby®

## BH-313



- Amplia gama de tamaños disponibles: 1-10 toneladas métricas.
- Forjado en acero de aleación.
- Diseñado para instalarse en equipo móvil para proveer un punto de izaje para facilitar el uso de eslingas.
- Amplia superficie para soldar.
- Seguro de trabajo pesado embona con la punta del gancho. Seguros de reposición están disponibles.
- Instrucciones de detalladas de instalación y uso incluidas con cada gancho.



**VER INFORMACION SOBRE APLICACION Y ADVERTENCIAS**

Para Español: [www.thecrosbygroup.com](http://www.thecrosbygroup.com)

En las páginas 146-147

## BH-313 Gancho para Soldar

Carga límite de trabajo (t)*	BH-313 No. de parte	Peso de c/u (lbs.)	Dimensiones (plg.)								No. de parte seguro de reemplazo
			B	E	F	G	H	J	K	S	
1	1029105	1.15	.91	3.82	2.80	1.42	1.06	1.02	4.21	.71	1092104
2	1029114	1.85	.91	3.23	3.58	1.42	.98	1.34	4.53	.83	1092104
3	1029123	2.60	1.14	4.61	4.13	1.42	1.22	1.42	5.16	.94	1092104
4	1029132	4.19	1.34	5.16	4.49	1.81	1.42	1.69	5.79	1.14	1092105
5	1029141	5.62	1.34	6.34	5.24	1.85	1.77	1.73	6.81	1.14	1092105
8	1029150	7.28	1.38	6.54	5.31	1.85	2.05	2.05	7.01	1.54	1092105
10	1029169	11.02	1.93	8.07	6.61	1.85	2.24	2.13	8.74	1.54	1092106

\* La carga de ruptura es 5 veces la carga límite de trabajo.



**VER INFORMACION SOBRE APLICACION Y ADVERTENCIAS**

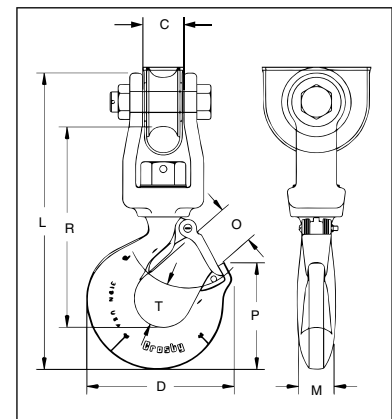
Para Español: [www.thecrosbygroup.com](http://www.thecrosbygroup.com)

En las páginas 140-141

## S-3319



- Capacidades de 1.63, 2.50, y 4.50 toneladas métricas.
- Tamaños de cabos sintéticos: 9/16" - 1-1/16"
- El diseño del gancho aporta el peso de caída necesario.
- Forjado en acero de aleación, templado y revenido.
- Diseñado para aplicaciones de empresas de servicio usando cables sintéticos.
- Design of hook provides needed overhaul weight.
- Utiliza carrete y funda protectora para:
  - Proteger el cable sintético.
  - Mantener el cable en el carrete correctamente.
  - Proveer una mayor superficie de contacto, resultando en una mayor distribución de la carga y reduciendo la abrasión del cable sintético.
- Bajo perfil de la punta del gancho diseñado para utilizar el seguro integrado Crosby (S-4320), que cumple con los estándares mundiales para izaje.



Recomendado para rotaciones poco frecuentes hechas de forma no continua.

Su uso en ambientes corrosivos requiere inspecciones de espiga y tuerca de acuerdo con ASME B30.10-1.10.4(b)(5)(c)2009.

## S-3319 Gancho Giratorio para Cable Sintético

Carga límite de trabajo (t)*	S-3319 No. de parte	Peso de c/u (lbs.)	Gancho ID Código	Cable Sintético (plg.)	Dimensiones (plg.)								No. de parte seguro de reemplazo
					C	D	L	M	O	P	R	T	
1.63	1002054	4.2	H	9/16 - 5/8	1.09	3.99	8.75	.94	1.16	2.78	5.94	1.16	1096468
2.50	1002063	8.0	I	3/4 - 13/16	1.31	4.84	10.56	1.13	1.41	3.47	7.06	1.53	1096515
4.50	1002072	15.0	J	7/8 - 1-1/16	1.78	6.29	12.75	1.44	1.78	4.59	8.69	1.94	1096562

\* La carga de ruptura es 5 veces la carga límite de trabajo.