

Terminales de Cuña de Uso General US-422T



VER INFORMACION SOBRE APLICACION Y ADVERTENCIAS

Para Español: www.thecrosbygroup.com

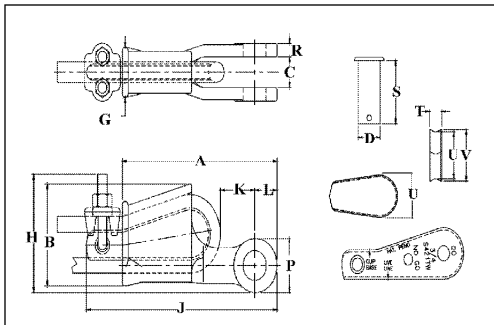
En la Página 58

US-422T



La mayoría de los tamaños ahora incorporan el diseño "TERMINATOR"™ pueden variar en forma del producto mostrado arriba.

- Cuerpo de acero fundido, e inspeccionado individualmente con partículas magnéticas.
- Las terminaciones que usan terminales de cuña tienen un índice de eficiencia del 80%, basado en las resistencias del cable grado AExM que aparece en el catálogo.
- Las cuñas están codificadas con colores para una fácil identificación.
 - Azul- el tamaño mayor de cable para la terminal
 - Negro- tamaño mediano de cable para la terminal
 - 7/16" en US4
 - 9/16" en US5
 - Anaranjado- el tamaño menor de cable para la terminal
- El nombre "McKissick" o "Crosby" o "CG" al igual que el número del modelo con su rango de tamaño de cable esta fundido en cada terminal.
- Simplemente con cambiar la cuña, cada terminal puede ser utilizado para varios tamaños de cable. (Asegúrese que el mismo tamaño de la cuña, se utilice para el mismo tamaño de cable).
- En cada cuña se ha fundido el número del modelo de la terminal y el tamaño del cable en el lugar donde se va a utilizar la cuña.
- El perno de carga esta forjado y cabeceado en cada terminal.
- Los terminales de cuna US-422T poseen una área para martillar (pestaña) para ayudar a que la terminación quede segura.
- Los productos Crosby cumplen o exceden todas las normativas de ASME B30.26 incluyendo identificación, ductilidad, factor de diseño, carga de prueba y requisitos de temperatura. Es importante notar que los productos Crosby cumplen con otros requisitos críticos de rendimiento que incluyen índices de fatiga, propiedades de impacto, y capacidad de rastrear el material, que no han sido abordados por ASME B30.26.
- Las cuñas UWO-422T solamente deberán ser usadas con la Terminal de Cuña modelo US-422T.



Lea este código QR con su dispositivo inteligente para ver nuestro Manual del Usuario de Terminaciones de Cable.

US-422T TERMINALES DE CUÑA DE USO GENERAL

Modelo No.	Tamaño de Cable		US-422T No. de Parte Completo	API 2C No. de Parte Completo	Peso c/u (lbs.)	No. de Parte Cuña Sola	Peso c/u (lbs.)	Dimensiones (pulg.)														
	(pulg.)	(mm)						A	B	C +/- .09	D	G	H	J	K	L	P	R	S	T	U	V
US4T	3/8	10	1044300	1044305	4.6	1047310	.6	6.81	3.55	1.00	1.00	1.63	2.81	8.43	1.38	1.06	1.94	.50	2.53	.44	1.91	2.14
US4T	7/16	11	1044309	1044314	4.6	1047301	.6	6.81	3.55	1.00	1.00	1.63	2.81	8.73	1.08	1.06	1.94	.50	2.53	.53	1.76	1.88
US4T	1/2	13	1044318	1044323	4.6	1047329	.6	6.81	3.55	1.00	1.00	1.63	2.81	8.73	1.02	1.06	1.94	.50	2.53	.53	1.76	1.88
US5T	1/2	13	1044327	1044332	8.5	1047338	1.0	9.19	4.23	1.41	1.25	2.13	3.31	11.19	1.84	1.50	3.00	.63	3.25	.75	1.92	2.16
US5T	9/16	14	1044336	1044341	8.5	1047347	1.0	9.19	4.23	1.41	1.25	2.13	3.31	11.47	2.40	1.50	3.00	.63	3.25	.69	2.00	2.18
US5T	5/8	16	1044345	1044350	8.5	1047356	1.0	9.19	4.23	1.41	1.25	2.13	3.31	11.47	2.34	1.50	3.00	.63	3.25	.69	2.00	2.18
US6T	5/8	16	1044354	1044359	9.4	1047365	1.4	9.45	4.70	1.50	1.25	2.24	3.63	11.91	2.48	1.50	3.00	.56	3.25	.88	2.38	2.75
US6T	3/4	19	1044363	1044368	9.4	1047374	1.4	9.45	4.70	1.50	1.25	2.24	3.63	11.81	2.03	1.50	3.00	.56	3.25	.88	2.13	2.63
US8AT	5/8	16	1044372	1044377	19.8	1047383	4.3	10.59	5.68	1.81	1.63	2.38	5.53	13.19	1.91	1.53	2.88	.75	4.13	.69	3.26	3.50
US8AT	3/4	19	1044381	1044386	20.4	1047392	4.8	10.59	5.68	1.81	1.63	2.38	5.84	13.54	2.38	1.53	2.88	.75	4.13	.78	3.12	3.38
US7*	7/8	22	1038580	—	16.5	1046674	2.6	11.26	5.11	1.31	1.25	2.69	—	—	2.56	1.63	3.26	.66	3.25	1.06	2.12	2.56
US7*	1	25	1038589	—	16.5	1046683	2.6	11.26	5.11	1.31	1.25	2.69	—	—	2.56	1.63	3.26	.66	3.25	1.06	1.88	2.38
US8T	7/8	22	1044404	1044409	31.5	1047425	7.6	12.77	6.96	1.81	1.63	3.06	7.20	16.02	2.87	1.65	3.12	.75	4.13	.88	3.88	4.18
US8T	1	25	1044417	1044422	32.5	1047431	8.6	12.77	6.96	1.81	1.63	3.06	7.31	16.41	2.32	1.65	3.12	.75	4.13	1.03	3.76	4.06
US10T	1-1/8	28	1044426	1044431	55.4	1047440	12.5	15.94	8.62	1.81	1.63	3.57	9.15	19.72	3.26	2.19	4.38	.75	4.13	1.09	4.76	5.06
US10T	1-1/4	32	1044435	1044440	58.0	1047459	15.0	15.94	8.62	1.81	1.63	3.57	9.39	20.22	2.83	2.19	4.38	.75	4.13	1.19	4.62	4.94
US11T	1-1/8	28	1044444	1044449	60.6	1047468	12.5	16.34	8.73	2.62	2.50	3.56	9.15	19.97	3.37	2.34	4.50	1.06	6.13	1.09	4.76	5.06
US11T	1-1/4	32	1044453	1044458	64.9	1047477	15.0	16.34	8.73	2.62	2.50	3.56	9.39	20.48	2.94	2.34	4.50	1.06	6.13	1.19	4.62	4.94

*No del tipo TERMINATOR™